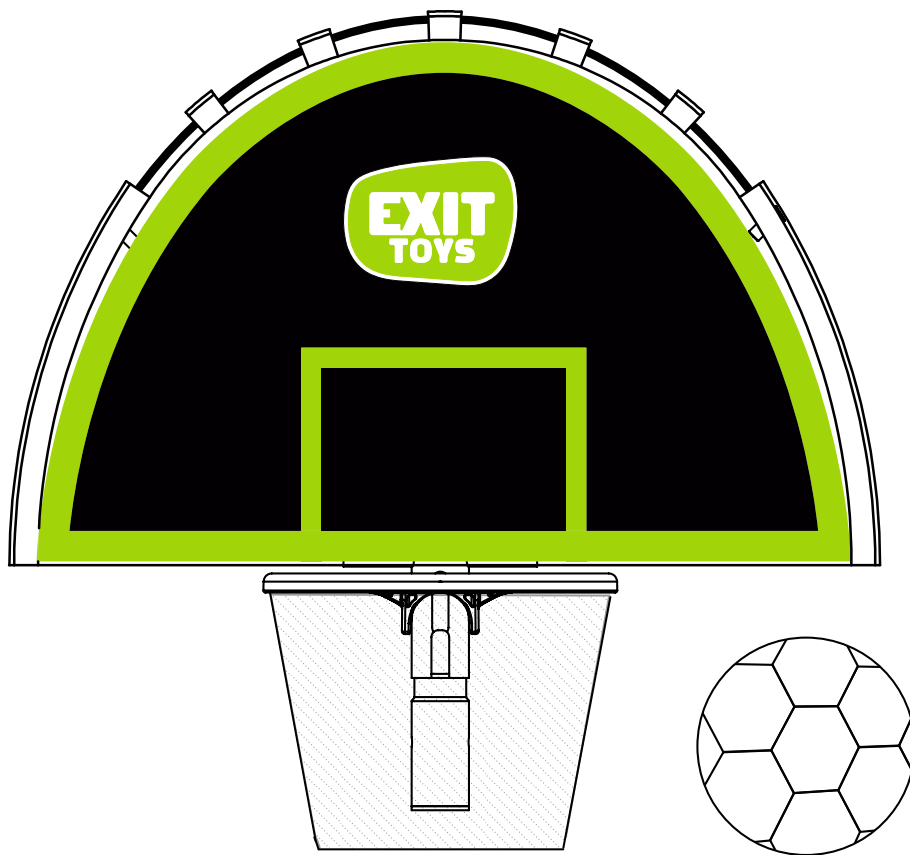
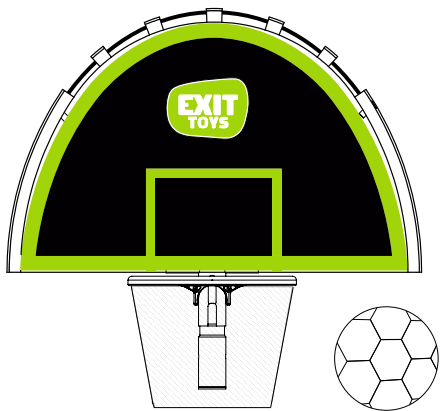




# Trampoline

Basketball Hoop

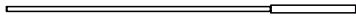




# Trampoline

EXIT Basketball Hoop

1



C0414000038 2X

2



C0801000428 1X

3



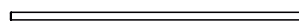
B0154000029 1X

4



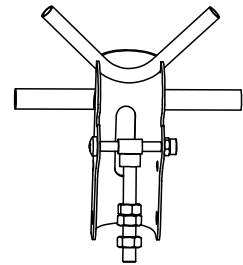
B0106001330 2X

5



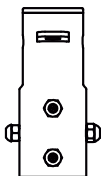
C0414000036 2X

6



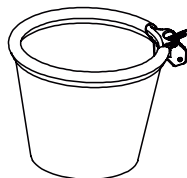
B0106001331 1X

7



B0106001332 1X

8



B0106001333 1X

9		10		11							
	M8x50 1X		M8 1X		M6x65 1X						
12		13		17							
	M6 2X		M6x50 1X		<table border="1"> <tr><td>C0906000022</td><td>1X</td></tr> <tr><td>C0302000006</td><td>1X</td></tr> <tr><td>C0301000122</td><td>1X</td></tr> </table>	C0906000022	1X	C0302000006	1X	C0301000122	1X
C0906000022	1X										
C0302000006	1X										
C0301000122	1X										

B8001007598

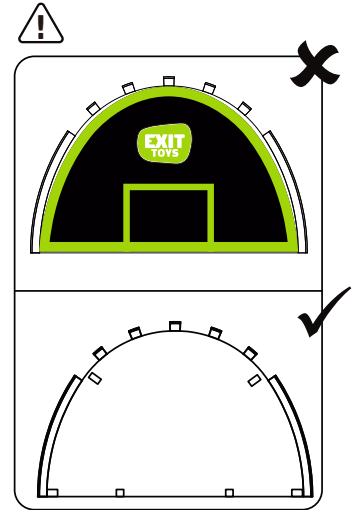
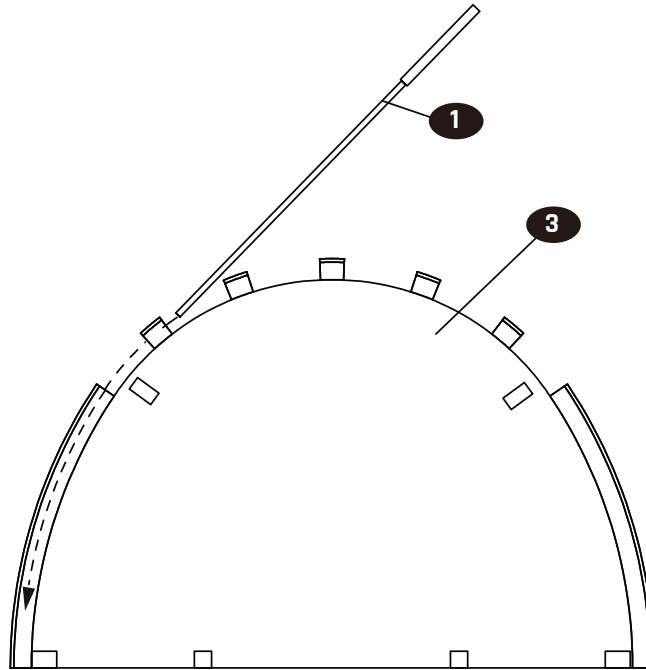
14		15		16	
	C0401000440 1X		M6x20 1X		C0101001945 1X
12					
	M6 1X				

B8001007599

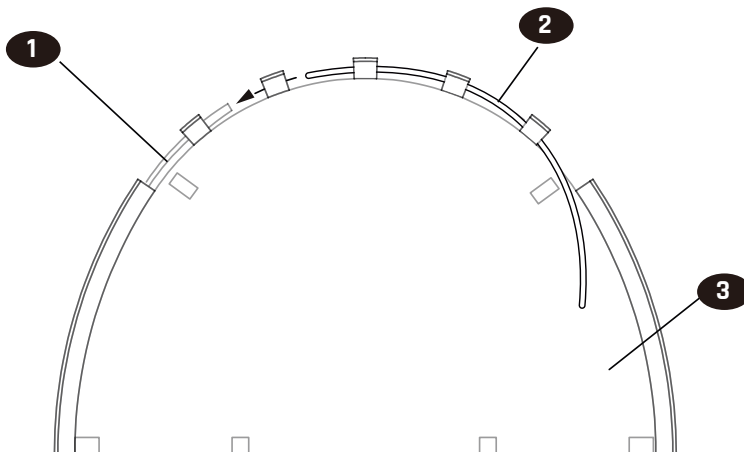
# Trampoline

EXIT Basketball Hoop

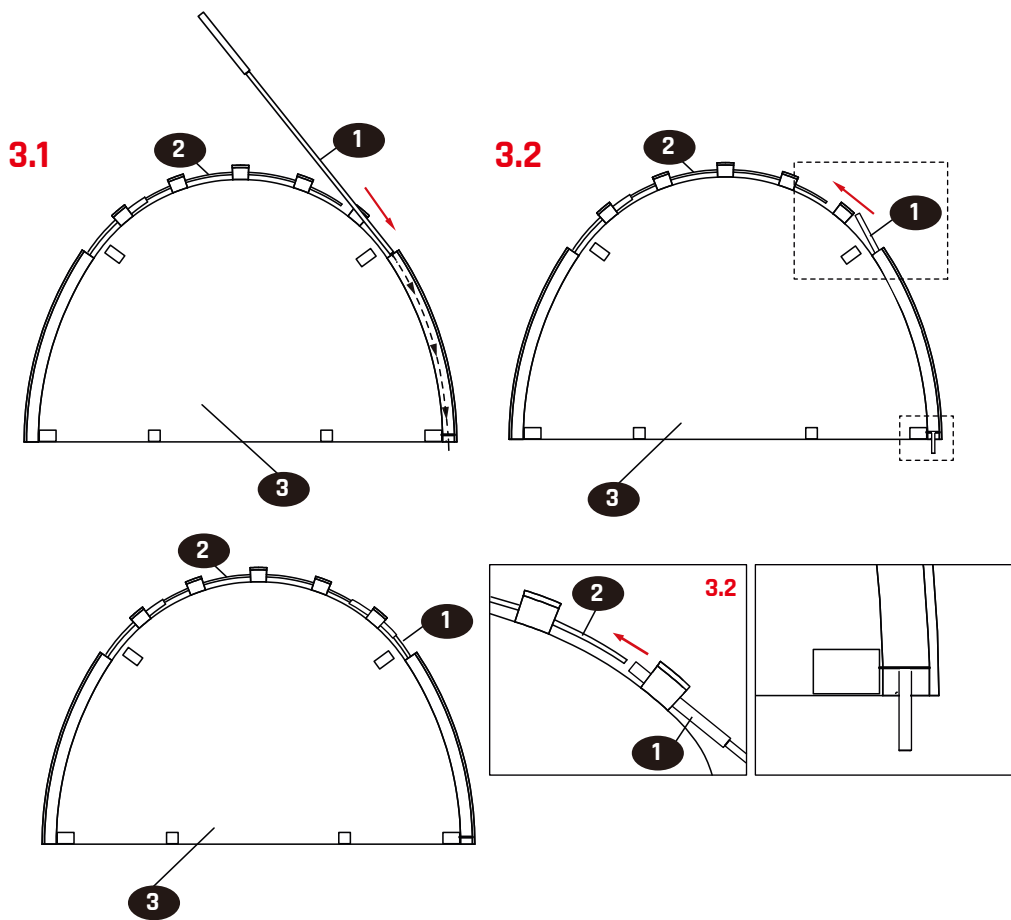
1



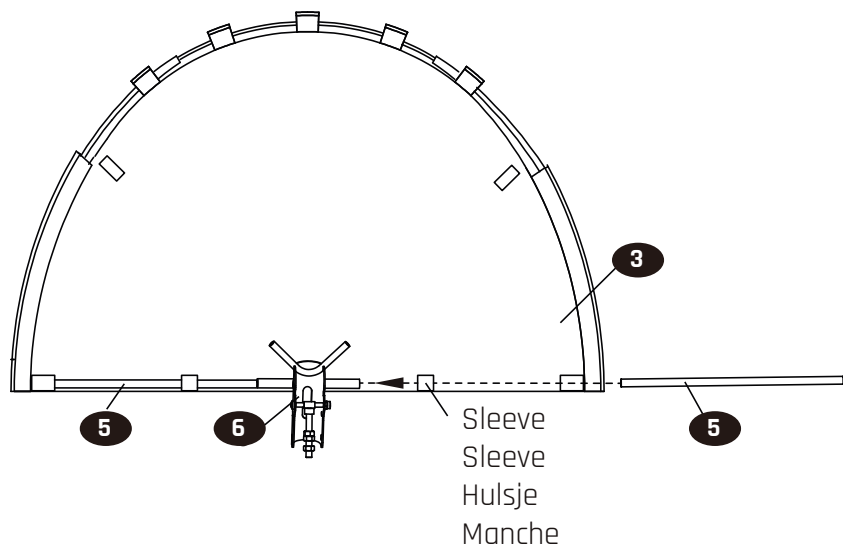
2



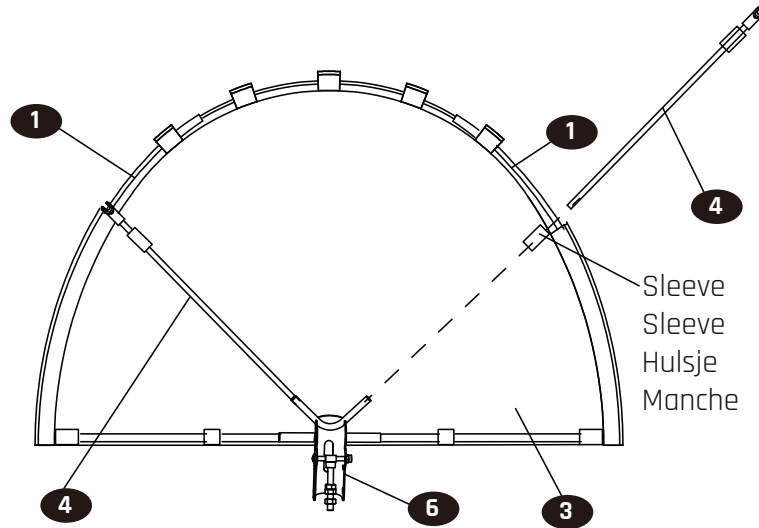
**3**



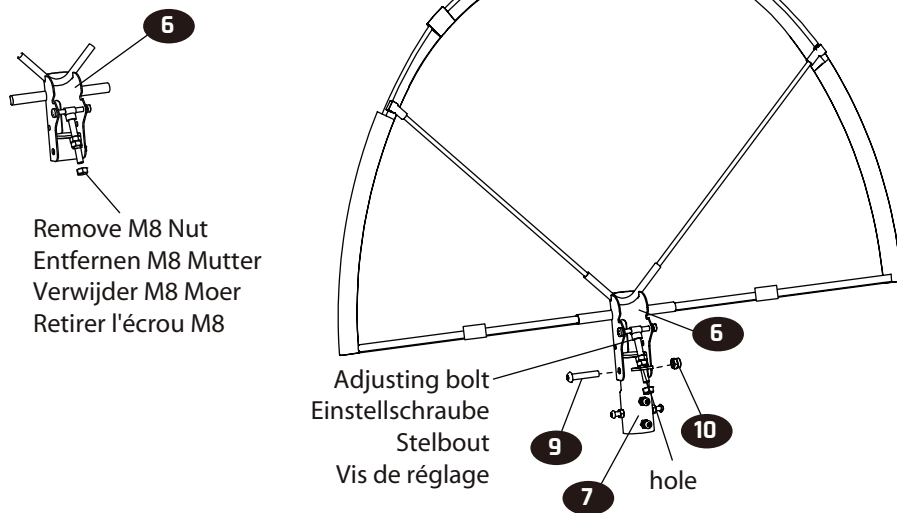
**4**



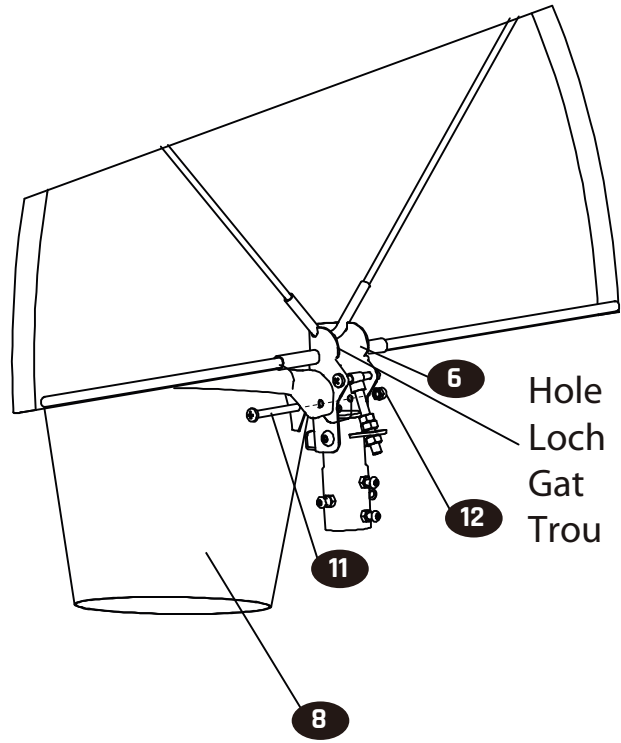
5



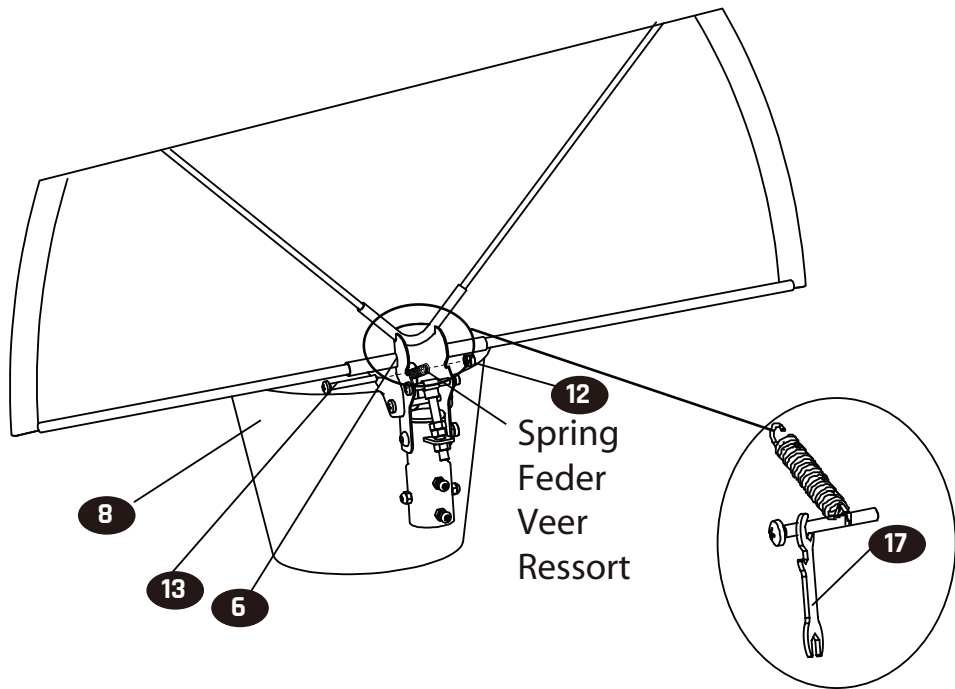
6



**7**

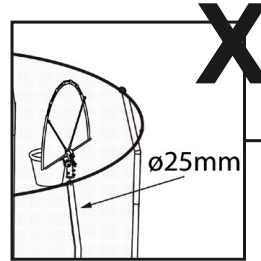
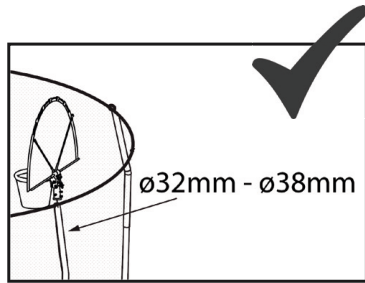


**8**

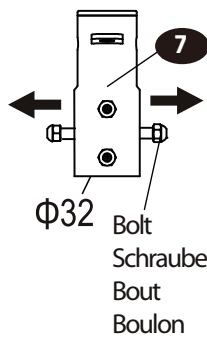




9

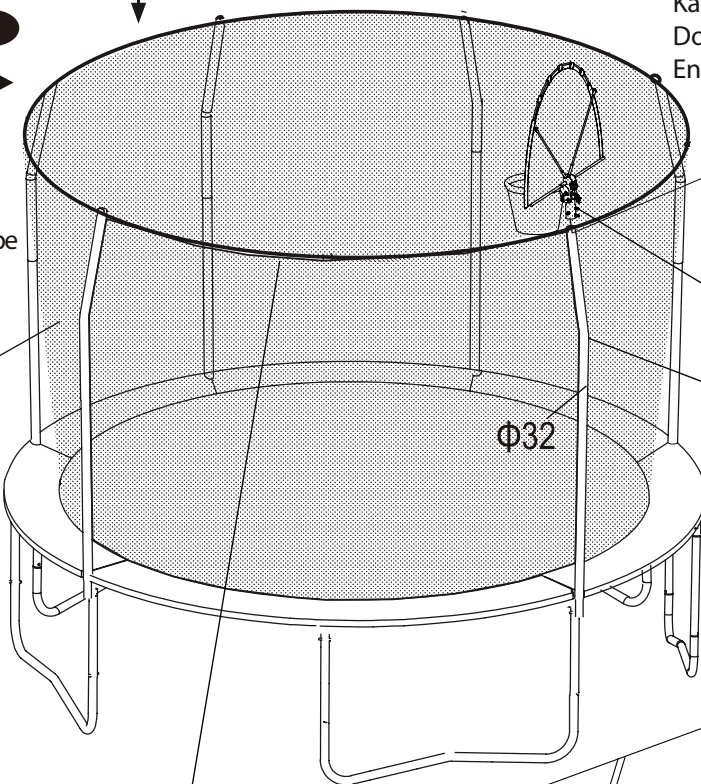


10



$\varnothing 32$   
Bolt  
Schraube  
Bout  
Boulon

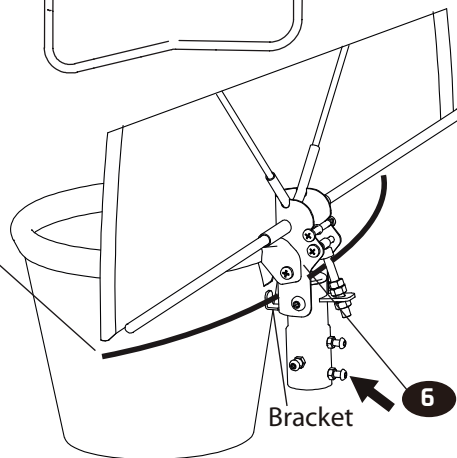
Trampoline  
Trampolin  
Trampoline  
Trampoline



Remove Cap  
Kappe entfernen  
Dop verwijderen  
Enlever le capuchon

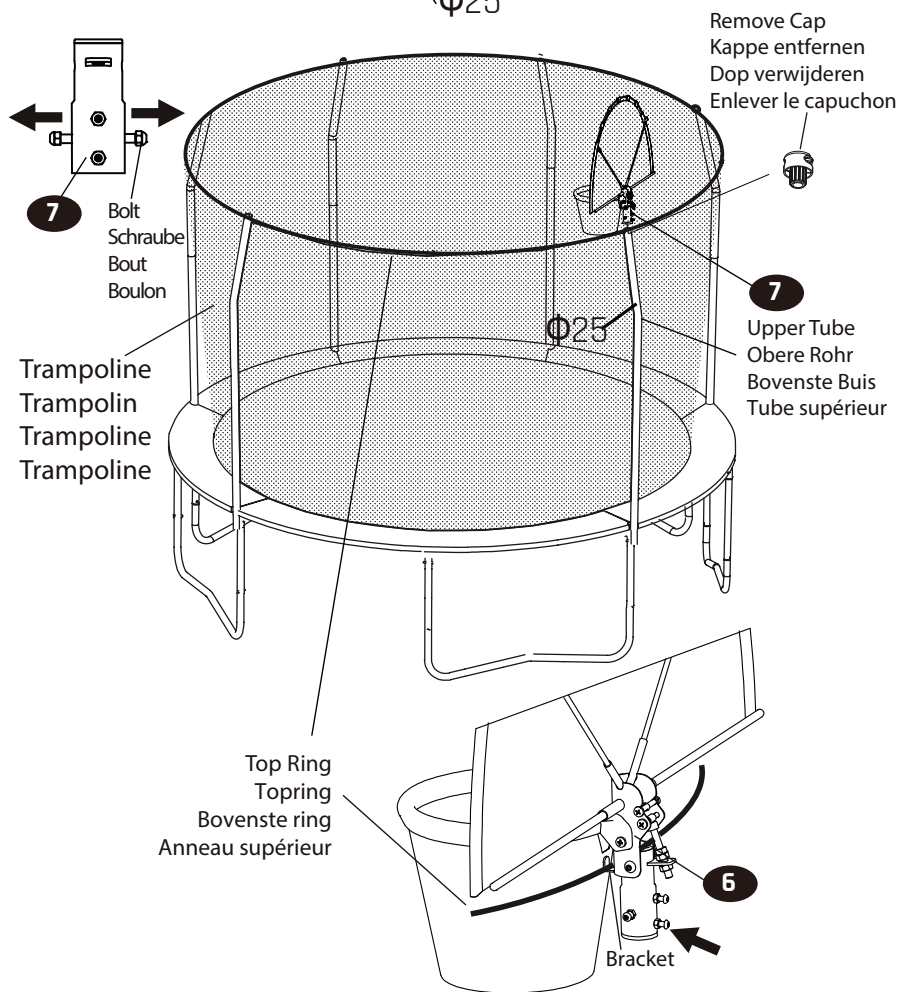
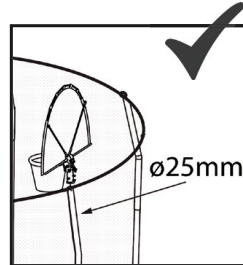
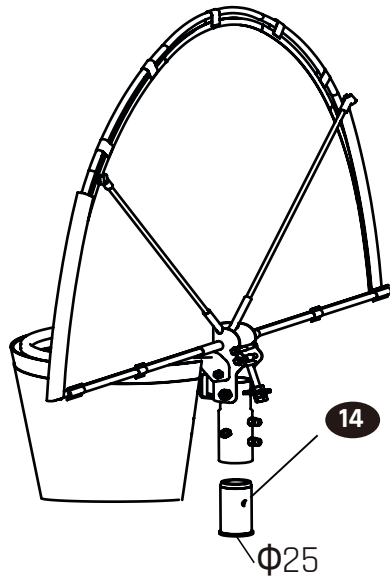
7  
Upper Tube  
Obere Rohr  
Bovenste Buis  
Tube supérieur

Top Ring  
Topring  
Bovenste ring  
Anneau supérieur

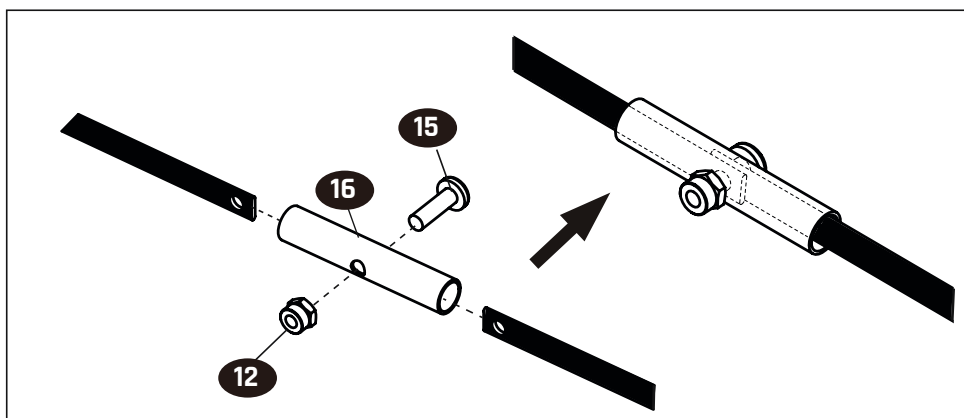


Bracket

**10**



- \* Top Ring with flat strip:  
Topping mit flachen Metallstreifen:  
Bovenste ring met platte strip:  
Anneau supérieure avec bande métallique:



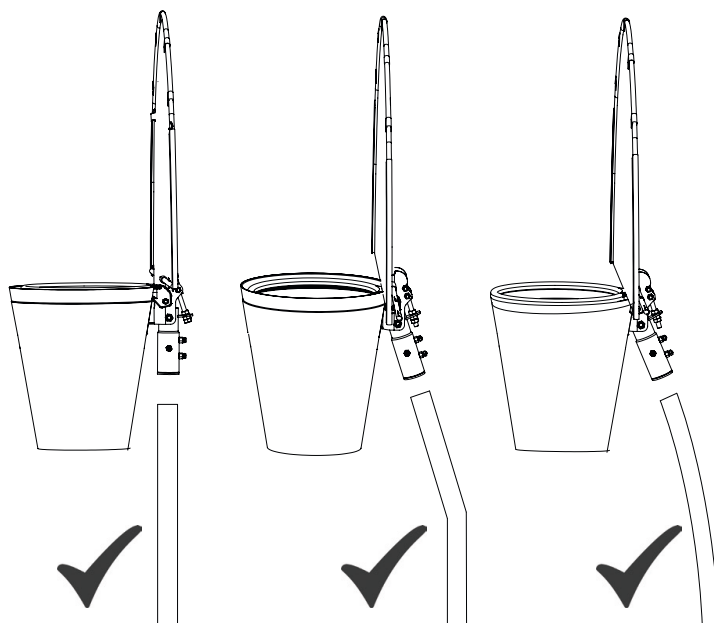
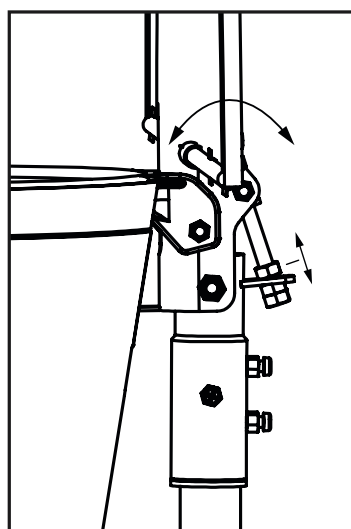
11

**EN:** You can adjust the angle of the basketball board using the three M8 nuts as shown.

**DE:** Sie können die Neigung des Korbbretts einstellen, indem Sie drei M8 Muttern benutzen, wie abgebildet.

**NL:** U kunt de hoek van het basketbalboard verstellen met de drie M8 moeren zoals weergegeven.

**FR:** Vous pouvez régler l'angle du panneau de basketball en utilisant les trois écrous M8 comme indiqué.





[www.exittoys.com](http://www.exittoys.com)

**Contact Information:**

Dutch Toys Group B.V.  
Edisonstraat 83  
7006 RB Doetinchem, The Netherlands

[info@exittoys.com](mailto:info@exittoys.com)  
[www.exittoys.com](http://www.exittoys.com)

EXIT Toys is part of:

**SIMBA · DICKIE · GROUP**

EXIT Toys is a registered trade mark of Dutch Toys Group